

KSTAR

серия UDL 10-40 кВА

Трёхфазный ИБП
Напольное исполнение
Подключение внешних АКБ



Малое промышленное оборудование



Малые ЦОД



Системы видеонаблюдения



Холодильное оборудование



PLC - контроллеры



Пожарно-охранные системы

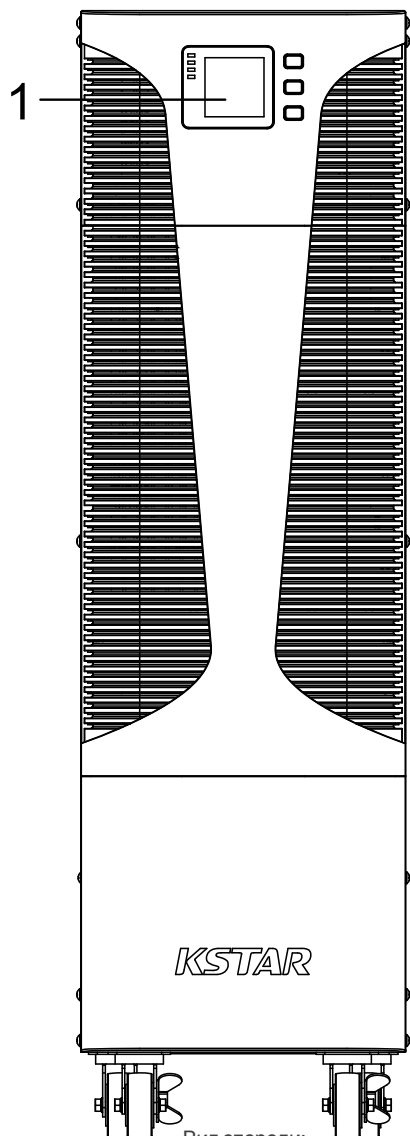
Трёхфазный ИБП для широкого круга задач с возможностью масштабирования времени автономной работы.

- Двойное преобразование (онлайн топология)
- Синусоидальный выходной сигнал
- Возможность параллельной работы с резервом N+X или наращиванием мощности
- Сервисный (ручной) байпас в
- Работа с общей батареей при параллельном режиме работы
- Возможность подключения ДГУ
- Интеллектуальное управление батареями
- Удаленный мониторинг и администрирование ИБП через SNMP
- ЖК-дисплей с функцией настройки
- Масштабируемое время автономной работы за счет подключения внешних АКБ
- Эргономичный корпус: 828x250x868 мм

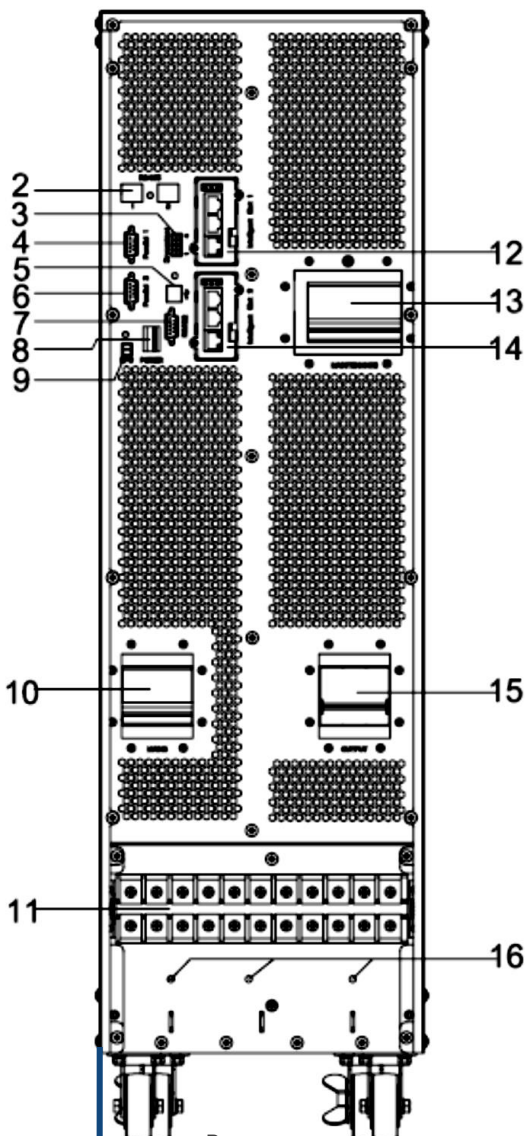
KSTAR

серия UDL 10-40 кВА

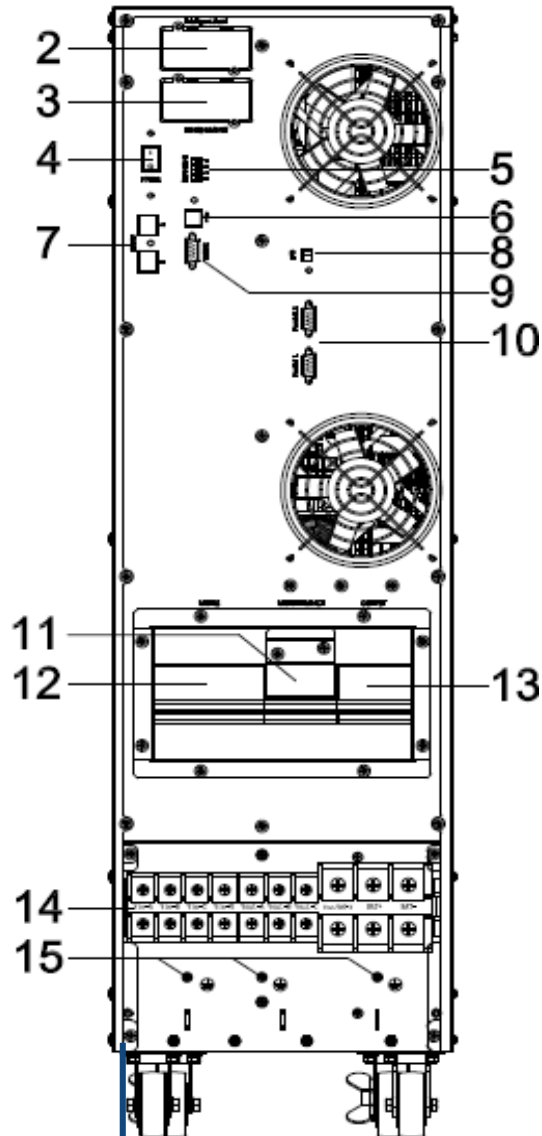
Трёхфазный ИБП Напольное исполнение Подключение внешних АКБ



Вид спереди:
UD10 (10 кВА) UD15 (15 кВА)
UD20 (20 кВА) UD30 (30 кВА)



Вид сзади:
UD10 (10 кВА) UD15 (15 кВА)
UD20 (20 кВА)



Вид сзади:
UD30 (30кВА)

| | |
|-------------------------------------|--------------------------------|
| (1) ЖК-дисплей | (2) RS-485 |
| (3) «Сухие» контакты | (4) Порт параллельной работы 1 |
| (5) USB | (6) Порт параллельной работы 2 |
| (7) RS-232 | (8) Выключатель питания |
| (9) REPO | (10) Входной выключатель (I/P) |
| (11) Клеммная колодка | (12) Intelligent Slot 1 |
| (13) Выключатель сервисного байпаса | (14) Intelligent Slot 2 |
| (15) Выходной выключатель (O/P) | (16) Земля |

| | |
|-------------------------------------|--------------------------------|
| (1) ЖК-дисплей | (2) Порт параллельной работы 1 |
| (3) Порт параллельной работы 2 | (4) Батарейный выключатель |
| (5) «Сухие» контакты | (6) USB |
| (7) RS-485 | (8) REPO |
| (9) RS-232 | (10) Порты параллельной работы |
| (11) Выключатель сервисного байпаса | (12) Входной выключатель (I/P) |
| (13) Выходной выключатель (O/P) | (14) Клеммная колодка |
| (15) Земля | |

KSTAR

серия UD 10-40 кВА

Технические характеристики

| МОДЕЛЬ | | UD10L | UD15L | UD20L | UD30L | UD40L |
|--|--|--|---|---------------------|---------------------|---|
| МОЩНОСТЬ, кВА/кВт | | 10 кВА / 9 кВт | 15 кВА / 13,5 кВт | 20 кВА / 18 кВт | 30 кВА / 27 кВт | 40 кВА / 36 кВт |
| ВХОД | Фазность | 3 фазы 4 провода и земля | | | | |
| | Входное напряжение, В | 380/400/415 | | | | |
| | Диапазон напряжения, В | 304-478 | | | | |
| | Диапазон частоты, Гц | 45-55 Гц при 50 Гц / 54-66 Гц при 60 Гц (автоматически) | | | | |
| | Коэффициент мощности | ≥0.99 | | | | |
| | Искажения тока, THDi | ≤3% (при 100% нелинейной нагрузке) | | | | |
| | Диапазон напряжений байпаса, В | Макс. напряжение: 220 В пер. тока +25% (опционально +10%, +15%, +20%) 230 В пер. тока: +20% (опционально +10%, +15%) 240 В пер. тока +15% (опционально +10%) Мин. напряжение: - 45% (опционально -20%, -30%) | | | | |
| | Диапазон частоты байпаса, Гц | ±10% | | | | |
| Диапазон напряжения и частоты в режиме ECO | | Аналогично с байпасом | | | | |
| ВЫХОД | Фазность | 3 фазы 4 провода и земля | | | | |
| | Номинальное напряжение, В | 380/400/415 | | | | |
| | Коэффициент мощности | 0.9 | | | | |
| | Стабильность напряжения | ±1% | | | | |
| | Отклонение частоты при работе от сети | ±1%, ±2%, ±4%, ±5%, ±10% от номинальной частоты (настраивается) | | | | |
| | Частота при работе от АКБ, Гц | (50/60±0.2%) | | | | |
| | Крест-фактор | 3:1 | | | | |
| | Искажения напряжения, THD | ≤2% при линейной нагрузке; ≤5% при нелинейной нагрузке | | | | |
| ЭФФЕКТИВНОСТЬ | | ECO режим ≥97%; нормальный режим ≥90% | | | | |
| БАТАРЕЯ | Напряжение, В | 96В/±108В/±120 В (настраивается) | | | | ±192 В/±204 В/ ±216 В/±228 В/ ±240 В (настраивается) |
| | Встроенные АКБ | нет | | | | |
| | Зарядный ток, А | 10 А (настраивается) | | | | |
| ЗАЩИТА | Перегрузка | От сети | Нагрузка ≤110% – 60 мин, ≤125% – 10 мин, ≤150% – 1 мин, ≥150% немедленный переход на байпас | | | |
| | | На байпасе | Автомат защиты 20 А | Автомат защиты 32 А | Автомат защиты 40 А | Автомат защиты 63 А |
| | Перегрев | От сети: переход на байпас, от АКБ: отключение | | | | |
| | Разряд АКБ | Сигнал тревоги и отключение | | | | |
| | Самодиагностика | При включении и программно | | | | |
| | ЕРО (опционально) | Отключение | | | | |
| АКБ | Технология Advanced Battery Management | | | | | |
| ИНДИКАЦИЯ | Звуковая и визуальная | Отказ от сети, разряд АКБ, Перегрузка, Авария | | | | |
| ОБЩИЕ ДАННЫЕ | Размеры, мм (ВхШхГ) | 828x250x868 | | | | |
| | Вес, кг | 57 | 63 | 64 | 71 | 73 |
| | Входные разъемы | Клеммы | | | | |
| | Выходные разъемы | Клеммы | | | | |
| КОММУНИКАЦИОННЫЕ ИНТЕРФЕЙСЫ | | Стандартно: USB & RS485; Опционально: SNMP карта, релейная карта | | | | |
| ОБЩАЯ ИНФОРМАЦИЯ | Рабочая температура, ОС | 0-40 | | | | |
| | Температура хранения, ОС | -25 – +55 | | | | |
| | Влажность воздуха, % | 0-95 без конденсации | | | | |
| | Высота над уровнем моря, м. | < 1500 | | | | |
| | Уровень шума, Дб | <60 (на расстоянии 1м) | | | | |
| СТАНДАРТЫ БЕЗОПАСНОСТИ | | CE, EN/IEC 62040-2, EN/IEC 62040-1-1 | | | | |